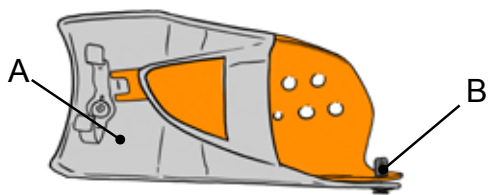


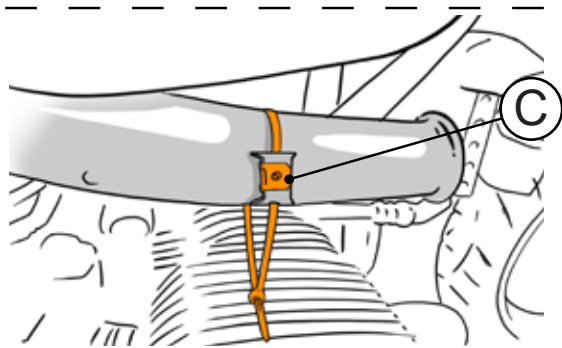
**ATTENZIONE!**Leggere attentamente il foglio '*Informazioni importanti*' prima di procedere.**WARNING!**Carefully read the '*Important informations*' sheet before starting.**EN** Remove the original air intake cover.

Re-use the following parts:

- Plastic end cap (A)
- Plastic rivet (B)
- Clip M5 (C)
- M5 screw and transparent washer (D)

Mount as shown in the images.

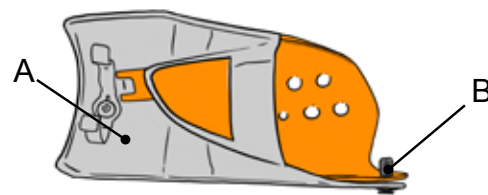
Note: Only tighten the zip tie completely once the air intake is in the correct position.

**IT** Rimuovere il carter presa d'aria originale. Riutilizzare le seguenti parti:

- Carter in plastica (A)
- Rivetto di plastica (B)
- Clip M5 (C)
- Vite M5 e rondella trasparente (D)

Montare come mostrato nelle immagini.

Nota: stringere completamente la fascetta solo quando la presa d'aria è nella posizione corretta.

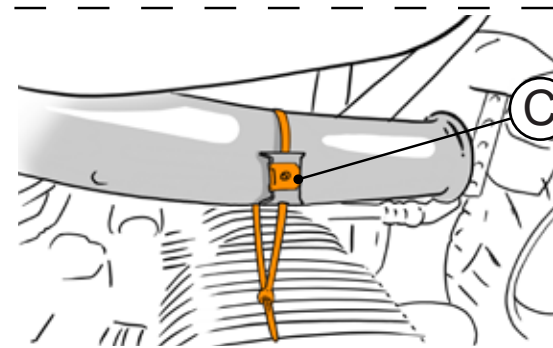
**ATTENZIONE!**Leggere attentamente il foglio '*Informazioni importanti*' prima di procedere.**WARNING!**Carefully read the '*Important informations*' sheet before starting.**EN** Remove the original air intake cover.

Re-use the following parts:

- Plastic end cap (A)
- Plastic rivet (B)
- Clip M5 (C)
- M5 screw and transparent washer (D)

Mount as shown in the images.

Note: Only tighten the zip tie completely once the air intake is in the correct position.

**IT** Rimuovere il carter presa d'aria originale. Riutilizzare le seguenti parti:

- Carter in plastica (A)
- Rivetto di plastica (B)
- Clip M5 (C)
- Vite M5 e rondella trasparente (D)

Montare come mostrato nelle immagini.

Nota: stringere completamente la fascetta solo quando la presa d'aria è nella posizione corretta.

