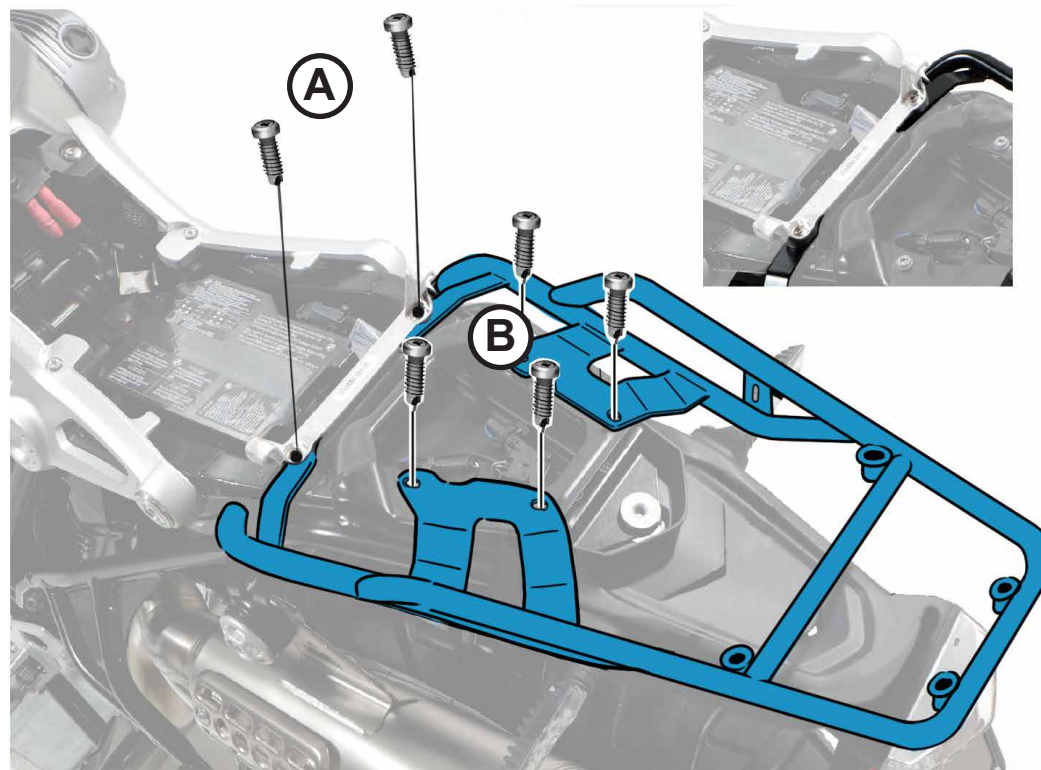


**ATTENZIONE!**Leggere attentamente il foglio '*Informazioni importanti*' prima di procedere.**WARNING!**Carefully read the '*Important informations*' sheet before starting.**EN** Start by removing the seat.

For models NineT Roadster, Pure, Racer

Fix the luggage rack using the M6x20 in (A) and the M6x25 in (B)

For model NineT Scrambler, Urban GS

Fix the luggage rack underneath the aluminium crossbar using the original screws in(A) and the M6x25 in (B).

IT Inizia rimuovendo la sella.

Per i modelli NineT Roadster, Pure, Racer

Fissare il portapacchi utilizzando le viti M6x20 in (A) e M6x25 in (B)

Per i modelli NineT Scrambler, Urban GS

Fissare il portapacchi sotto il traversino in alluminio utilizzando le viti originali in (A) e l'M6x25 in (B).

