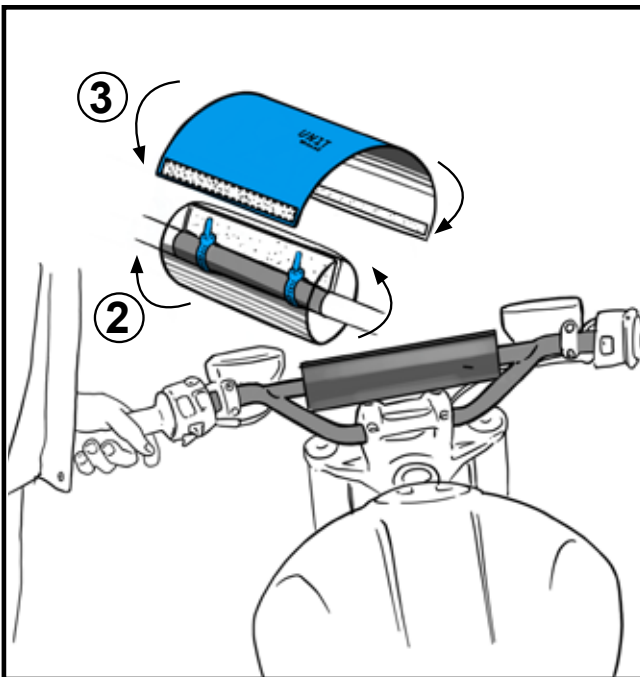
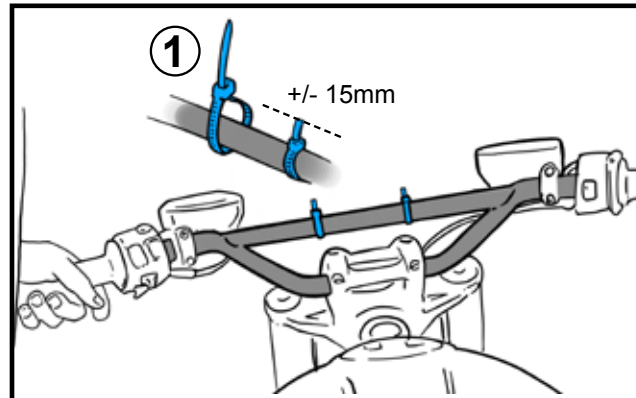


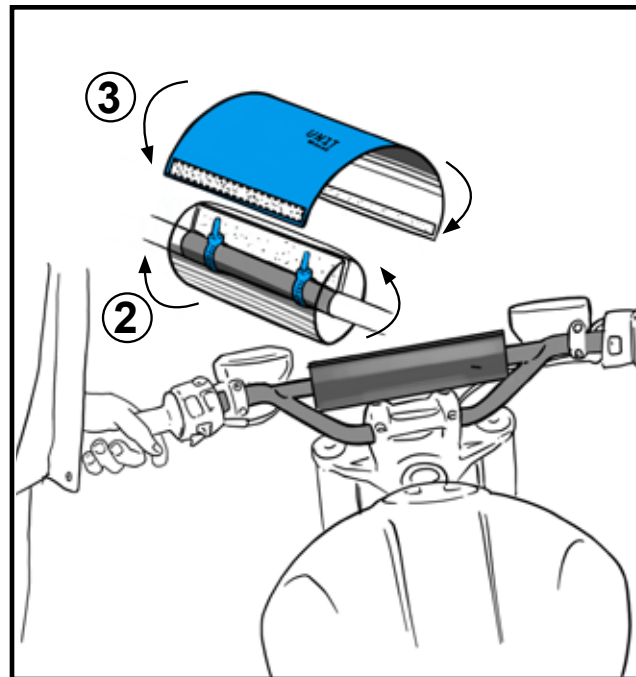
- 1\_ Fix zip ties onto crossbar, cut leaving +/-15mm pointing upwards.
- 2\_ Slide the foam over the cross brace, placing the zip ties into the cut.
- 3\_ From the top wrap the cover over the foam, fix with velcro.



- 1\_ Fissare le fascette sul traversino, tagliare la fascetta lasciando +/- 15 mm rivolta verso l'alto.
- 2\_ Far scorrere la schiuma sul traversino, posizionando le fascette nel taglio.
- 3\_ Dall'alto avvolgere la fodera sulla schiuma, fissarla con velcro.



- 1\_ Fix zip ties onto crossbar, cut leaving +/-15mm pointing upwards.
- 2\_ Slide the foam over the cross brace, placing the zip ties into the cut.
- 3\_ From the top wrap the cover over the foam, fix with velcro.



- 1\_ Fissare le fascette sul traversino, tagliare la fascetta lasciando +/- 15 mm rivolta verso l'alto.
- 2\_ Far scorrere la schiuma sul traversino, posizionando le fascette nel taglio.
- 3\_ Dall'alto avvolgere la fodera sulla schiuma, fissarla con velcro.