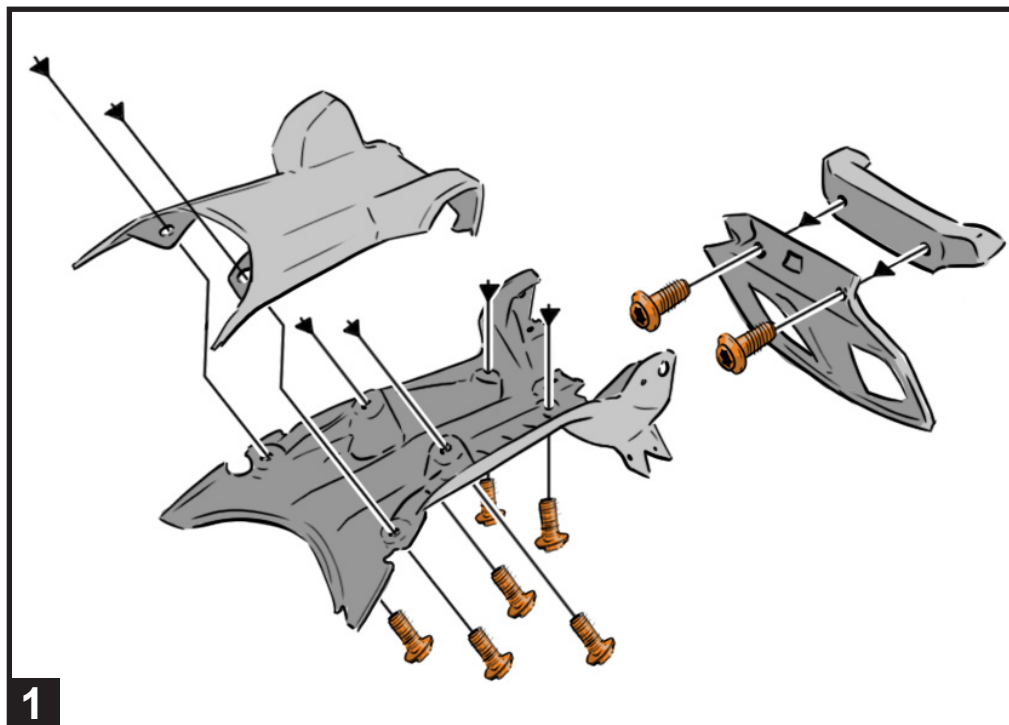
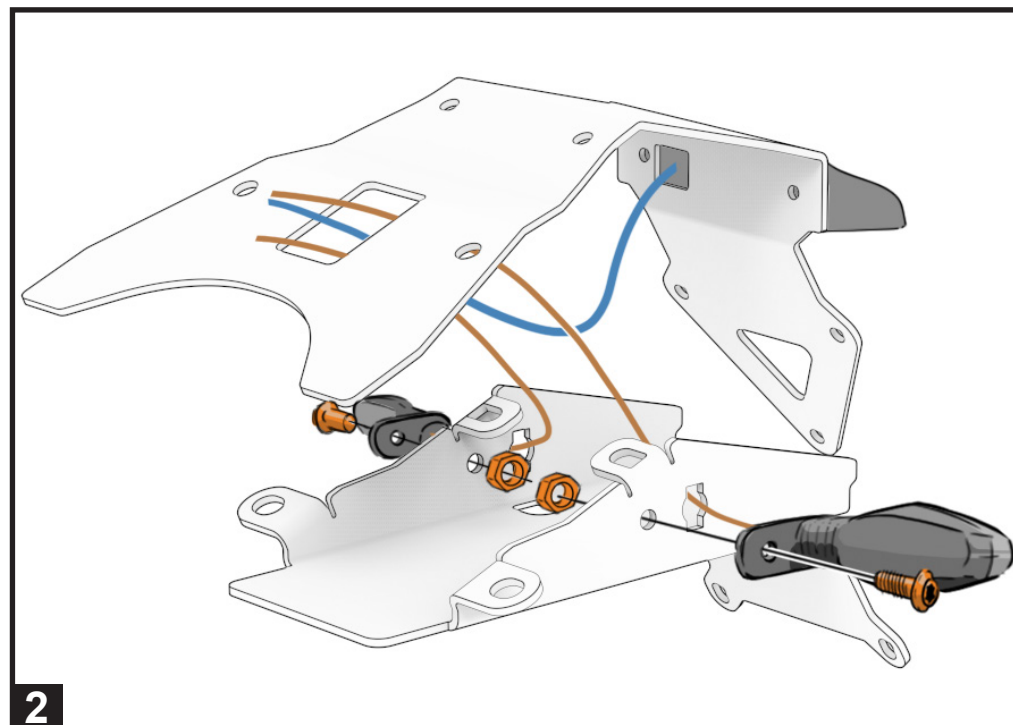


**ATTENZIONE!**Leggere attentamente il foglio '*Informazioni importanti*' prima di procedere.**WARNING!**Carefully read the '*Important informations*' sheet before starting.

EN Disassemble the original license plate holder by referring to the exploded view in Figure 1, disconnecting the plugs for the turn signals and license plate light.

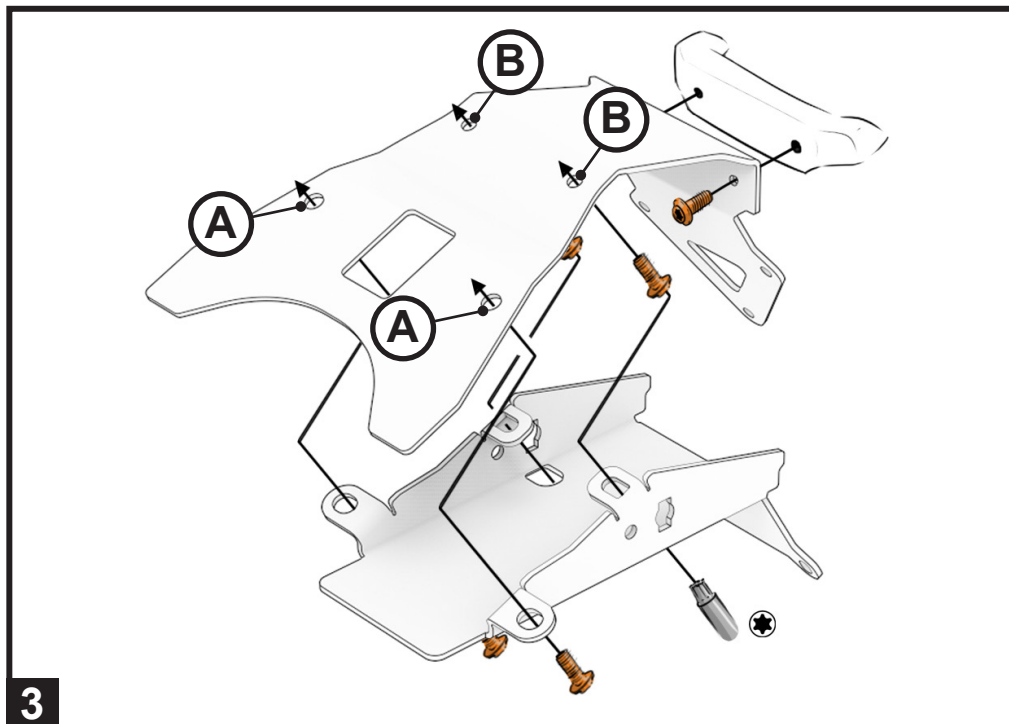
Mount the turn signals and license plate light onto the two plates that make up the Unit Garage license plate holder, routing the wiring through the holes indicated in Figure 2.



IT Disassemblare il portatarga originale facendo riferimento all'esploso in figura 1, staccando le spine degli indicatori di direzione e della luce targa.

Montare gli indicatori di direzione e la luce targa sulle due piastre che compongono il portatarga Unit Garage, facendo passare i cablaggi dalle forature indicate in figura 2.

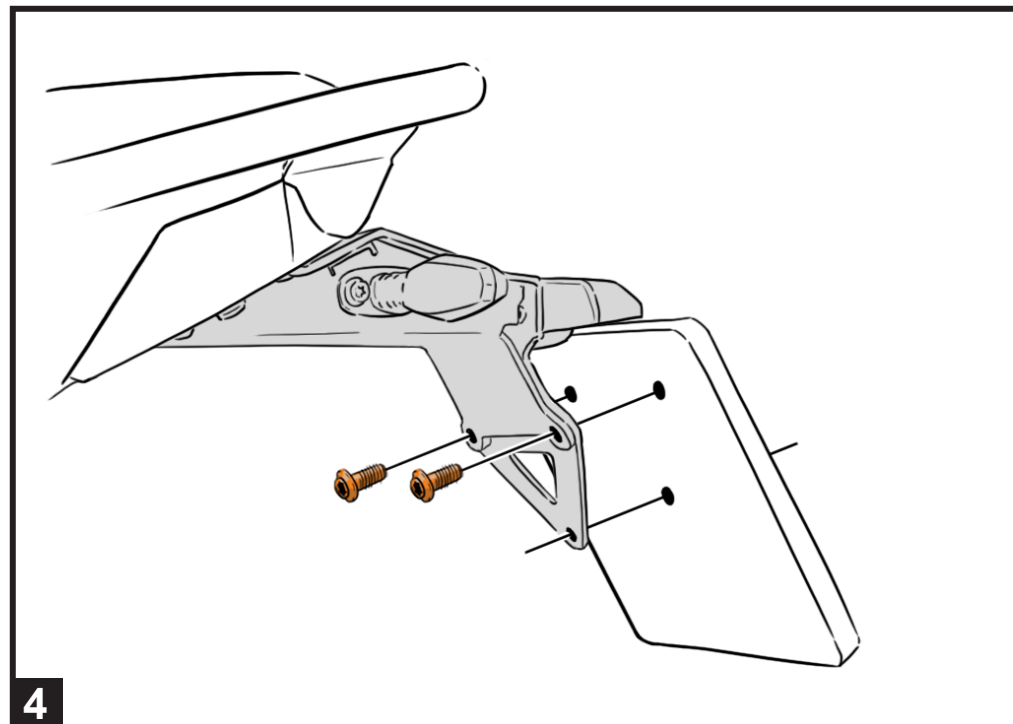


**ATTENZIONE!**Leggere attentamente il foglio '*Informazioni importanti*' prima di procedere.**WARNING!**Carefully read the '*Important informations*' sheet before starting.**3**

EN_Attach the reflector with the license plate light to the upper plate, reusing the original screws.

Join the two plates and secure them to the motorcycle using the same holes as the original license plate holder, reusing the same screws. To tighten screws B, insert the Torx wrench through the openings in the lower plate.

Finish by securing the license plate bracket to the mount, using the holes in the plates; note that the two upper holes also fasten the two plates together.

**4**

IT_Fissare il catadiottro con luce targa alla piastra superiore riutilizzando le viti originali.

Accoppiare le due piastre e fissarle alla moto nei medesimi fori del portatarga originale riutilizzando le stesse viti. Per serrare le viti B, occorre passare la chiave Torx attraverso le forature presenti nella piastra inferiore.

Terminare fissando il piatto targa al supporto, utilizzando i fori presenti sulle piastre; è importante notare che i 2 fori superiori serrano anche le due piastre assieme.

