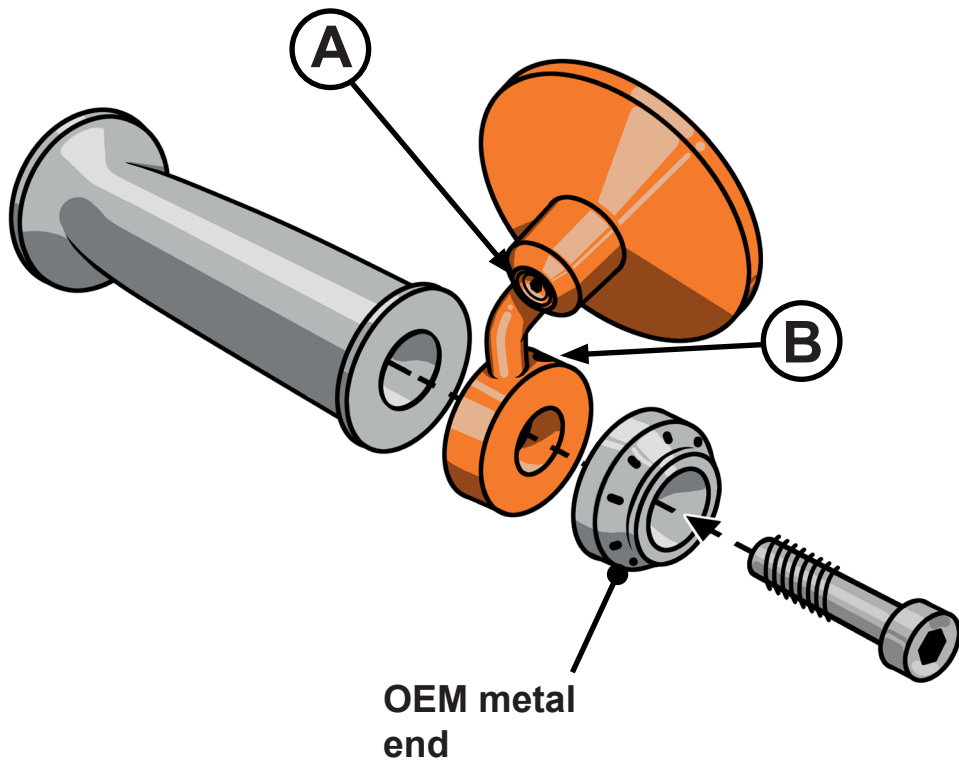


UNIT[®] | cod. 1623
GARAGE | Specchio
Mirror



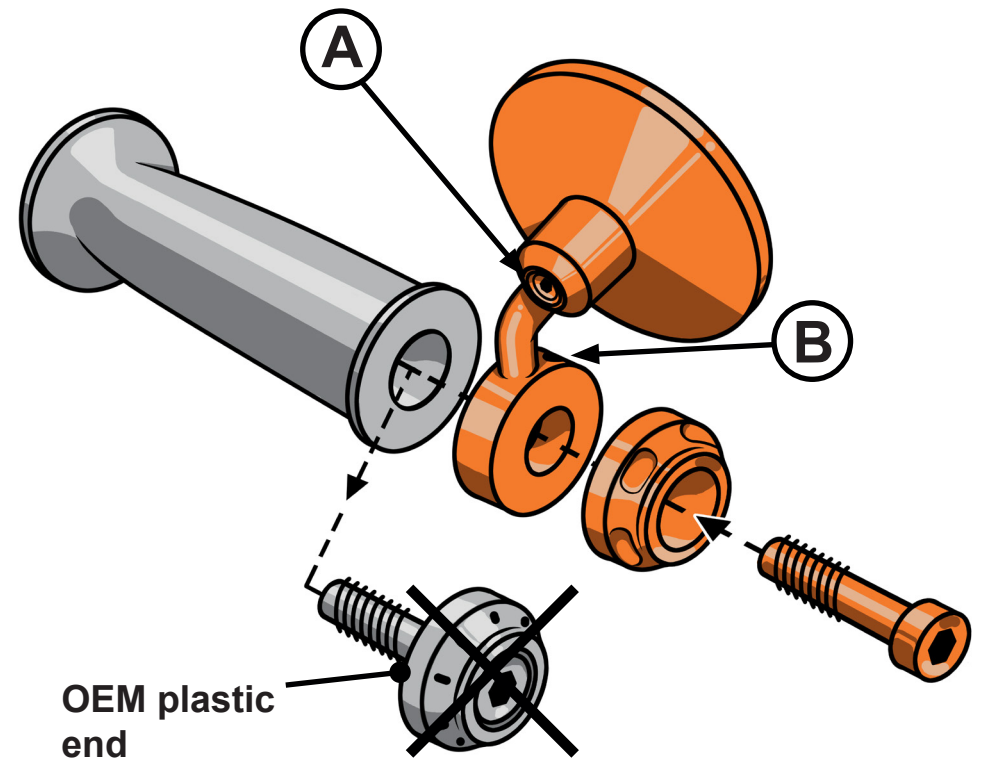
EN_Remove the OEM end, mount the mirror and put everything back on as shown in the scheme. For a correct and safe mounting: tighten the screws with the mirror in position, go for a test ride and then tighten again the screws.

WARNING: if you want to reposition the mirror, remember to always loosen the securing screws in **A** and **B**.

IT_Rimuovere il terminale OEM, montare lo specchietto e riavvitare tutto in posizione come mostrato nello schema. Per un corretto e sicuro montaggio: serrare le viti con lo specchio in posizione, effettuare una prova su strada e poi serrare nuovamente le viti.

ATTENZIONE: se desiderate riposizionare lo specchio allentate sempre i grani di fissaggio **A** e **B**.

UNIT[®] | cod. 1623 + 2024
GARAGE | Specchio con terminale Unit Garage
Mirror with Unit Garage handlebar end



EN_If made out of plastic, remove the OEM end and mount the Unit Garage's mirror and end as shown in the scheme. For a correct and safe mounting: tighten the screws with the mirror in position, go for a test ride and then tighten again the screws.

WARNING: if you want to reposition the mirror, remember to always loosen the securing screws in **A** and **B**.

IT_Se fatto in plastica, rimuovere il terminale OEM e montare lo specchietto con terminale Unit Garage come mostrato nello schema. Per un corretto e sicuro montaggio: serrare le viti con lo specchio in posizione, effettuare una prova su strada e poi serrare nuovamente le viti.

ATTENZIONE: se desiderate riposizionare lo specchio allentate sempre i grani di fissaggio **A** e **B**.